

morsø

By appointment to The Royal Danish Court

morsø

Morsø 7870/7970

- DK** Montering af væghængt Morsø 7870/7970
- DE** Installation des Wandofens Morsø 7870/7970
- UK** Installation of wall-hung Morsø 7870/7970
- NO** Montere vegghengt Morsø 7870/7970
- SV** Montering av vägghängd Morsø 7870/7970
- FR** Installation murale du Morsø 7870/7970
- NL** Plaatsing van de wandkachel Morsø 7870/7970
- SP** Instalación de la estufa Morsø 7870/7970 de pared
- IT** Installazione a parete della stufa Morsø 7870/7970

Montering af væghængt Morsø 7870/7970

Vægbeslaget er leveret med 8 huller til montering af ekspansionsbolte i muren. Minimum 4 af de 8 huller i vægbeslaget skal anvendes i forbindelse med fastgørelsen på væggen.

Boltene skal dimensioneres, så man er sikker på, at muren og det materiale den er udført i, er i stand til at holde ovnen. Ovnens egenvægt er 135 kg. Det påhviler derfor installatør/kunde at sikre sig at væg/skorsten på forsvarlig vis kan bære ovnen. Vi gør opmærksom på, at elementskorstene samt murede ½ stens skorstene uden foring ikke altid har den nødvendige bæreevne. Er De i tvivl skal De derfor kontakte en fagmand.

Vægbeslaget kan benyttes som boreskabelon. Minimum afstand til brændbart gulv er 275 mm.

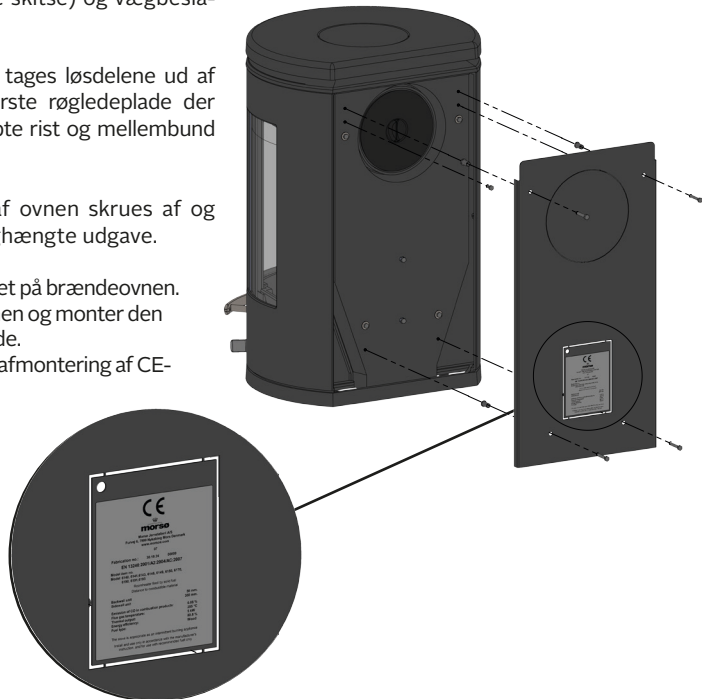
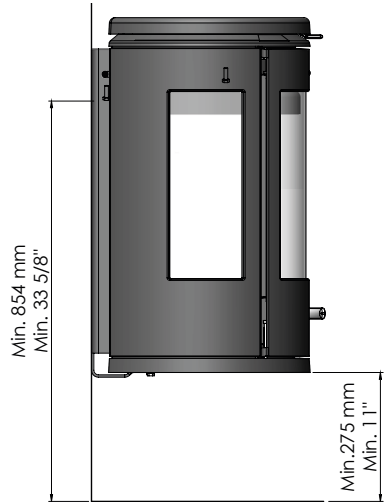
Bemærk, der må ikke anvendes rawplugs af plastik på grund af varmepåvirkningen.

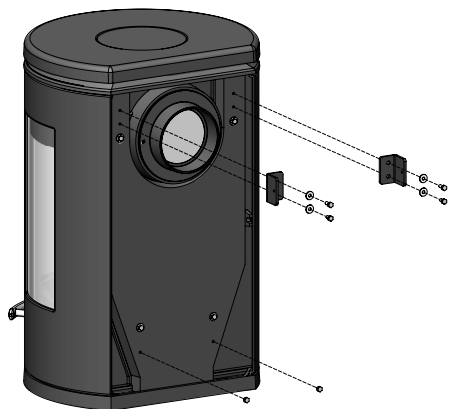
En murbøsning indmures korrekt i væggen, hvis røgf gangen ønskes bagud (se skitse) og vægbeslaget monteres på væggen.

Efter udpakning af basisovnen tages løsdelene ud af ovnen. Askeskuffen, den nederste røgledeplade der er udført i vermiculite, den støbte rist og mellembund fjernes.

Stråleskærmen på bagsiden af ovnen skrues af og skal ikke anvendes på den væghængte udgave.

Det er lovpligtigt at have CE-skiltet på brændeovnen. Frigør CE-skiltet fra stråleskærmen og monter den under ovnen, som vist på næste side. Benyt eventuelt en skævbider til afmontering af CE-skiltet fra stråleskærmen.





De to skruer, der lukker hullerne øverst afmonteres (se skitse) og monteres igen nederst for at lukke hullerne, der har været anvendt til fastgørelse af stråleskærmen. På bagsiden af ovnen monteres de to vinkelbeslag med de medfølgende 4 stk. skiver og skruer.

Basisovnen løftes på plads, så den støtter på bunden af vægbeslaget. Ovnens fastgøres med de medfølgende 2 stk. M6x12 skruer i toppen og 2 stk. M8x16 skruer og skiver i bunden (se skitse). Det anbefales at være 2 personer til dette arbejde.



Monter CE-skiltet under ovnen som vist. Brug vedlagte skrue om spændeskive. VIGTIGT! Teksten på CE-skiltet skal vende nedad, så skorstensfejeren kan aflæse det.

Installation des Wandofens Morsø 7870/7970

Die Wandaufhängung wird mit 8 Löchern zur Befestigung an der Wand mit Ankerbolzen geliefert. Mindestens 4 der 8 Löcher in der Wandaufhängung müssen verwendet werden, um den Ofen an der Wand zu befestigen.

Die Bolzen müssen so bemessen sein, dass die Wand und das Material, aus dem sie gemacht ist, den Ofen halten können. Das Eigengewicht des Ofens beträgt 135 kg. Der Einbauer/Kunde muss deshalb sicherstellen, dass die Wand/der Schornstein den Ofen angemessen halten kann. Beachten Sie, dass Elementschornsteine und gemauerten Halbstein-Schornsteine nicht immer die erforderliche Tragfähigkeit haben. Wenn Sie sich nicht sicher sind, sollten Sie sich deshalb an einen Fachmann wenden.

Die Wandaufhängung kann als Bohrschablone verwendet werden. Der Mindestabstand zu brennbarem Boden beträgt 275 mm.

Beachten Sie, dass Plastikdübel aufgrund der Einwirkungen der Hitze nicht verwendet werden dürfen.

Eine Mauerbuchse muss korrekt in die Wand eingebaut werden, wenn der Rauchabzug nach hinten gewünscht wird (siehe Abbildung), und die Wandaufhängung muss an der Wand angebracht werden.

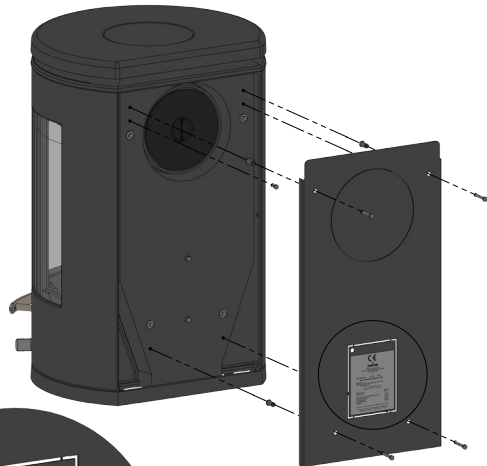
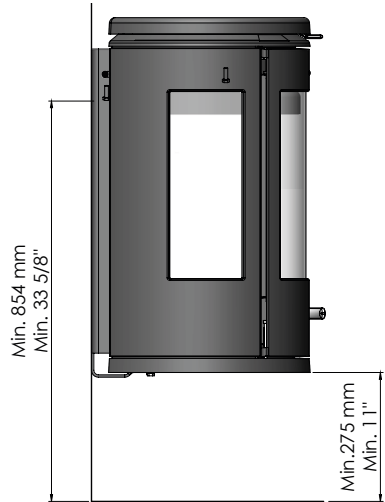
Nach dem Auspacken des Basisofens, die losen Teile aus dem Ofen nehmen. Die Ascheschublade, die untere Rauchleitplatte aus Vermiculit, der gusseiserne Rost und die Zwischenplatte müssen herausgenommen werden.

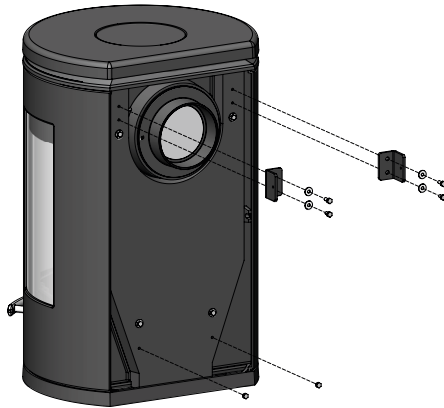
Der Hitzeschild auf der Rückseite des Ofens muss abgeschraubt werden und darf bei einem Wandofen nicht verwendet werden.

Es ist gesetzlich vorgeschrieben, dass das CE-Schild am Kaminofen angebracht ist.

Lösen Sie das CE-Schild von der Strahlenschutzabdeckung und montieren Sie es unter dem Ofen, wie auf der nächsten Seite gezeigt.

Verwenden Sie gegebenenfalls eine Seitenschneiderzange, um das CE-Schild von der Strahlenschutzabdeckung zu entfernen.

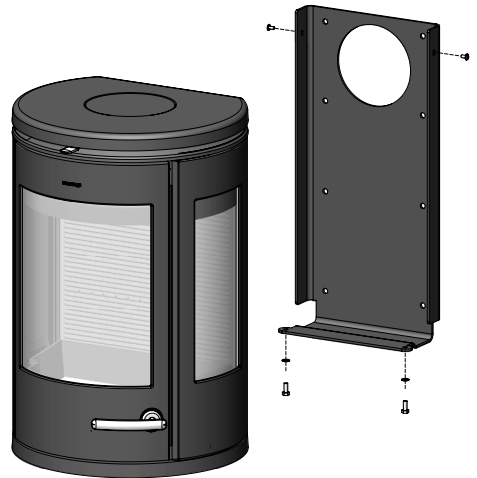




Die beiden Schrauben, mit denen die oberen Löcher verschlossen sind (siehe Abbildung) müssen entfernt und unten wieder eingeschraubt werden, um die Löcher zu schließen, mit denen der Hitzeschild befestigt wurde.

Die beiden Winkelbefestigungen müssen an der Rückseite des Ofens mit den mitgelieferten Unterlegscheiben Nr. 4 und Schrauben befestigt werden.

Der Basisofen wird an seinen Platz gehoben, so dass er auf dem Boden der Wandaufhängung zu sitzen kommt. Der Ofen muss mit den mitgelieferten zwei M5x12 Schrauben oben und den mitgelieferten zwei M8x16 Schrauben und Unterlegscheiben am Boden befestigt werden (siehe Abbildung). Wir empfehlen, diese Arbeiten mit zwei Personen auszuführen.



Es ist gesetzlich vorgeschrieben, dass das CE-Schild am Kaminofen angebracht ist.

Lösen Sie das CE-Schild von der Strahlenschutzabdeckung und montieren Sie es unter dem Ofen, wie auf der nächsten Seite gezeigt. Verwenden Sie gegebenenfalls eine Seitenschneiderzange, um das CE-Schild von der Strahlenschutzabdeckung zu entfernen.

Installation of wall-hung Morsø 7870/7970

The wall mounting is supplied with 8 holes for fixing to the wall with expanding bolts. A minimum of 4 of the 8 holes in the wall mounting must be used to fix the oven to the wall.

The bolts must be sized to ensure that the wall and the material it is made of are capable of supporting the oven. The self weight of the oven is 135 kg. The installer/ client must therefore ensure that the wall/ chimney can support the oven in an appropriate manner. Note that unit chimneys and unlined ½ brick chimneys do not always have the necessary load-bearing capacity. If you are in any doubt, you should therefore contact a qualified person.

The wall mounting may be used as a drilling template. The minimum clearance to a flammable floor is 275 mm.

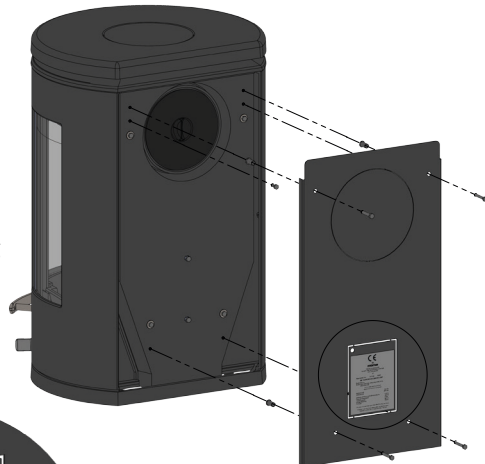
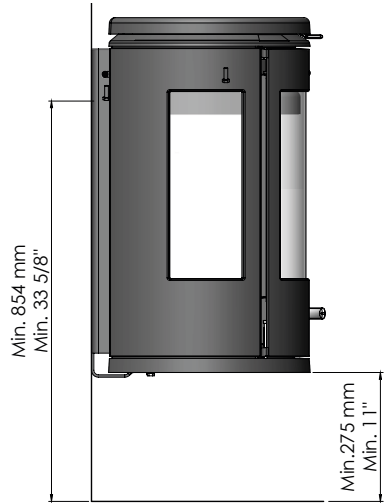
Note that plastic wall plugs must not be used because of the effects of heat.

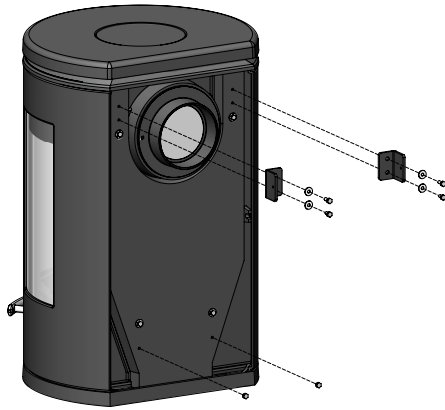
A wall bushing must be built in correctly to the wall if a rear smoke outlet is wanted (see sketch) and the wall mounting must be fitted to the wall.

After unpacking the basic oven, remove the loose parts of the oven. The ash drawer, the lower smoke baffle made of vermiculite, the cast grate and the intermediate base should be removed.

The heat screen on the rear of the oven must be screwed off and must not be used with the wall-hung version.

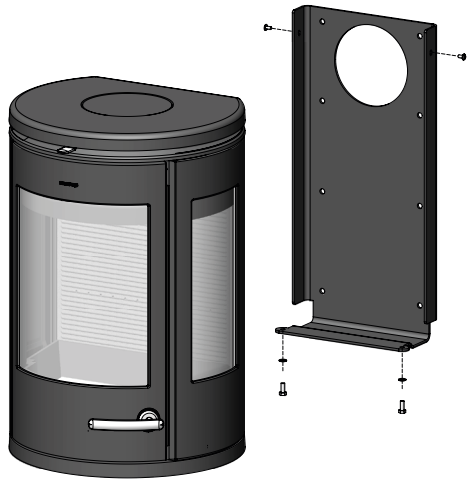
It is mandatory to have the CE label on the stove. Remove the CE label from the heat shield and attach it underneath the stove as shown on the next page. Use a side cutter if necessary to detach the CE label from the heat shield.





The two screws that seal the upper holes must be removed (see sketch) and installed again below to seal the holes that were used to fix the heat screen.
The two angle fixings must be fitted on the rear of the oven using the 4 no. washers and screws supplied.

The basic oven is lifted into place, so that it sits on the bottom of the wall mounting. The oven must be fixed using the 2 pcs. M5x12 screws supplied at the top and the 2 pcs. M8x16 screws and washers supplied at the bottom (see sketch). We recommended that 2 persons should carry out this work.



Mount the CE label underneath the stove as shown. Use the included screw with washer. **IMPORTANT!** The text on the CE label must face downward so that the chimney sweep can read it.

Montere vegghengt Morsø 7870/7970

Veggbeslaget leveres med 8 hull til montering av ekspansjonsskruer i muren. Minst 4 av de 8 hullene i veggbeslaget skal brukes i forbindelse med festing på veggen.

Skrueene skal dimensjoneres slik at man er sikker på at muren og materialet den er laget av er i stand til å holde ovnen. Ovnens egenvekt er 135 kg. Det er derfor installatørens/kundens ansvar å sikre at veggen/pipa kan bære ovnen på forsvarlig måte. Vi gjør oppmerksom på at elementpiper samt murte halvsteinspiper uten føring ikke alltid har den nødvendige bæreevnen. Ta kontakt med en fagperson dersom du er i tvil.

Veggbeslaget kan benyttes som boresjablong. Minimumsavstand til brennbart gulv er 275 mm.

Vær oppmerksom på at det ikke må brukes rawplugger av plast på grunn av varmeutviklingen.

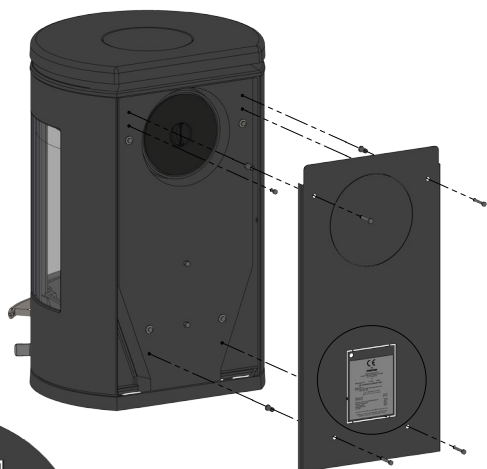
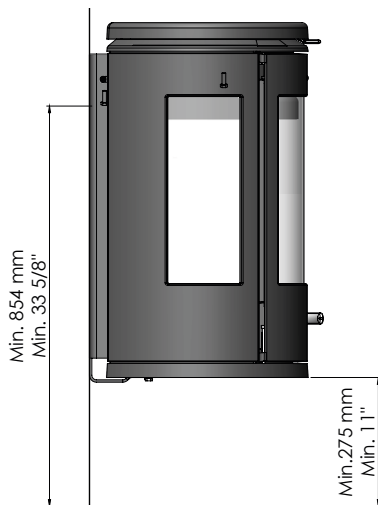
En murbøssing skal mures korrekt inn i veggen dersom røykutløpet ønskes på baksiden (se tegningen) og veggbeslaget monteres på veggen.

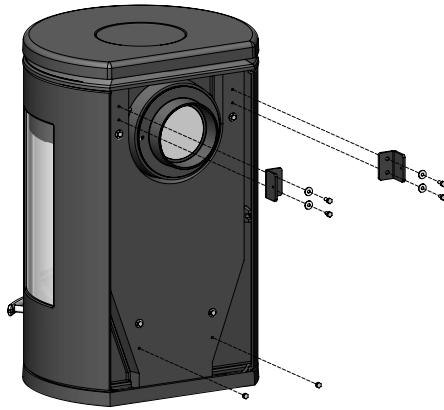
Ta ut de løse delene fra ovnen etter at basisovnen er pakket ut. Fjern askeskuffen, den nederste røykledeplaten som er laget av vermikulitt, den støpte risten samt mellomplaten.

Stråleskjermen på baksiden av ovnen skal skrues av og ikke brukes på den veggmonterte utgaven.

Det er lovpålagt å ha CE-skiltene på peisen. Fjern CE-skiltene fra stråleskjermen og monter det under ovnen, som vist på neste side.

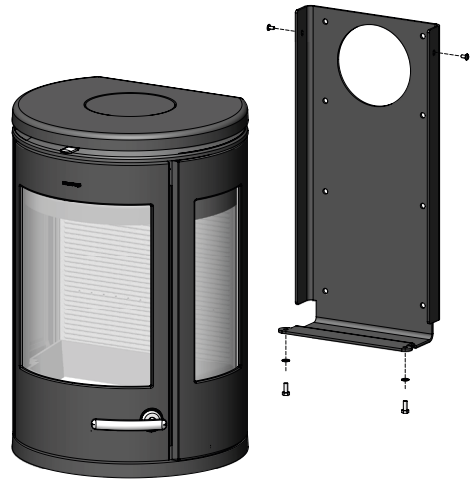
Bruk eventuelt en avbiter for å fjerne CE-skiltene fra stråleskjermen.





Ta ut de to skruene som dekker hullene øverst (se tegningen) og monter dem igjen nederst for å dekke hullene som ble brukt til å feste stråleskjermen. Monter de to vinkelbeslagene på baksiden av ovnen med de 4 medfølgende skivene og skruene.

Løft basisovnen på plass slik at den støttes på bunnen av veggbeslaget. Fest ovnen med de 2 medfølgende M5x12-skruene øverst og de medfølgende skivene og 2 M8x16-skruene nederst (se tegningen). Det anbefales at 2 personer utfører dette arbeidet.



Monter CE-skiltene under ovnen som vist. Bruk den medfølgende skruen med skive. VIKTIG! Teksten på CE-skiltene skal vende nedover, slik at feieren kan lese det.

Montering av vägghängd Morsø 7870/7970

Väggfästet levereras med åtta hål för montering av expanderskruvar i väggen. Minst fyra av de åtta hålen i väggen måste användas för väggmontering.

Bultarna måste dimensioneras så att du kan vara säker på att väggen och materialet som den är gjord av kan hålla kaminen. Kaminen väger 135 kg. Det är därför installatörens/kundens ansvar att säkerställa att väggen/skorstenen kan bära kaminen. Observera att elementskorstenar och murade halvstenskorstenar utan foder inte alltid har den bärförmåga som krävs. Om du är osäker bör du kontakta en fackman.

Väggfästet kan användas som bormall. Minsta avstånd till brännbart golv är 275 mm.

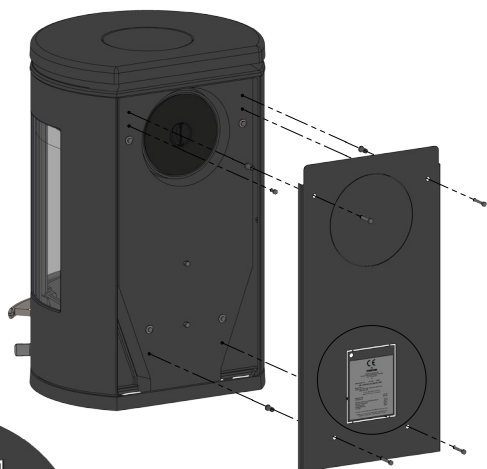
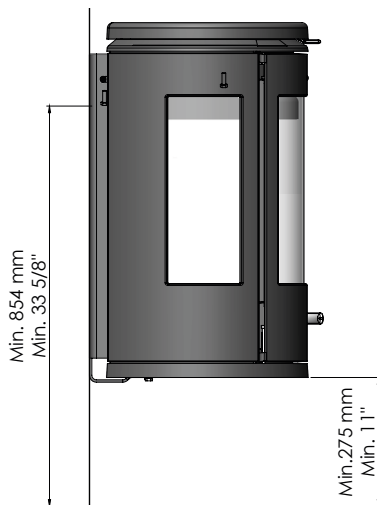
Observera att man inte får använda skruvpluggar av plast på grund av värmepåverkan.

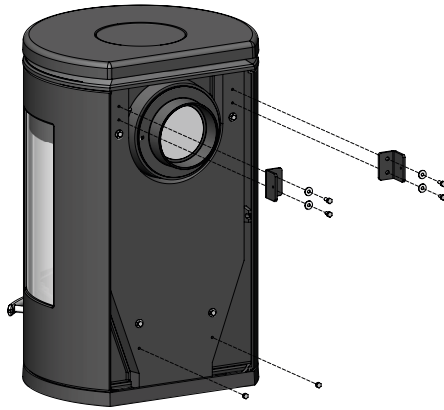
Mura in en väggomföring ordentligt i väggen om du vill ha rökkanalen bakåt (se skiss) och montera väggfästet på väggen.

Ta ut de lösa delarna ur kaminen när du packat upp baskaminen. Avlägsna asklådan, den nedre baffeln som är tillverkad av vermikulit, det gjutna gallret och mellanbotten.

Skruva av strålskärmen på baksidan av kaminen eftersom den inte ska användas på den väggmonterade versionen.

Det är lagstadgat att ha CE-skyttet på kaminen. Ta bort CE-skyttet från strålskyddet och montera det under kaminen som visas på nästa sida. Använd eventuellt en avbitartång för att ta bort CE-skyttet från strålskyddet.

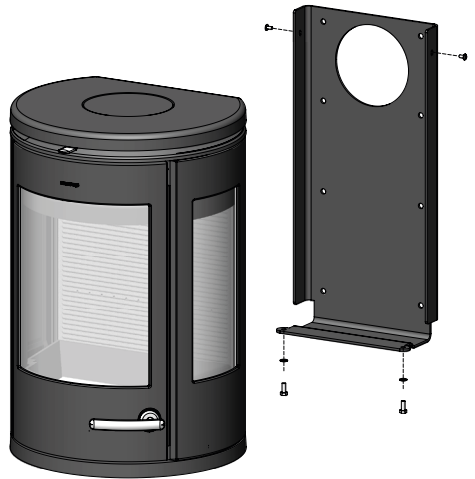




Avlägsna de två skruvarna som täpper till hålen högst upp (se skiss) och montera dem i botten för att täppa till hålen som har använts för att fästa strålskärmen. Montera de två vinkelfästena med de medföljande fyra brickorna och skruvarna på baksidan av kaminen.

Lyft baskaminen på plats så att den vilar nere på väggfästet.

Kaminen fästs med de medföljande två M5x12 skruvarna upptill och de medföljande två M8x16 skruvarna och brickorna på undersidan (se skiss). Det rekommenderas att man är två personer för detta arbete.



Montera CE-skyltet under kaminen som visat. Använd den medföljande skruven med bricka. **VIKTIGT!** Texten på CE-skyltet ska vara vänd nedåt så att sotaren kan läsa det.

Installation murale du Morsø 7870/7970

Des orifices dans la structure de fixation murale permettent de monter les boulons expandeurs à visser dans le mur. Au minimum quatre des huit orifices doivent être utilisés pour fixer le poêle sur le mur.

La taille des boulons et le matériau du mur doivent pouvoir supporter le poids du poêle. À vide, le poêle pèse 135 kg. Par conséquent l'installateur ou le client doit vérifier que le mur/ cheminée est capable de porter le poids du poêle. Veuillez tenir compte du fait que certains systèmes de cheminée et des cheminées en demi-briques sans doublure n'ont pas la capacité porteuse nécessaire pour ce type de montage. En cas de doute, consultez un professionnel.

La structure de fixation murale peut être utilisée comme patron pour marquer la position des orifices à percer dans le mur. La distance minimale entre le poêle et un sol combustible est de 275 mm.

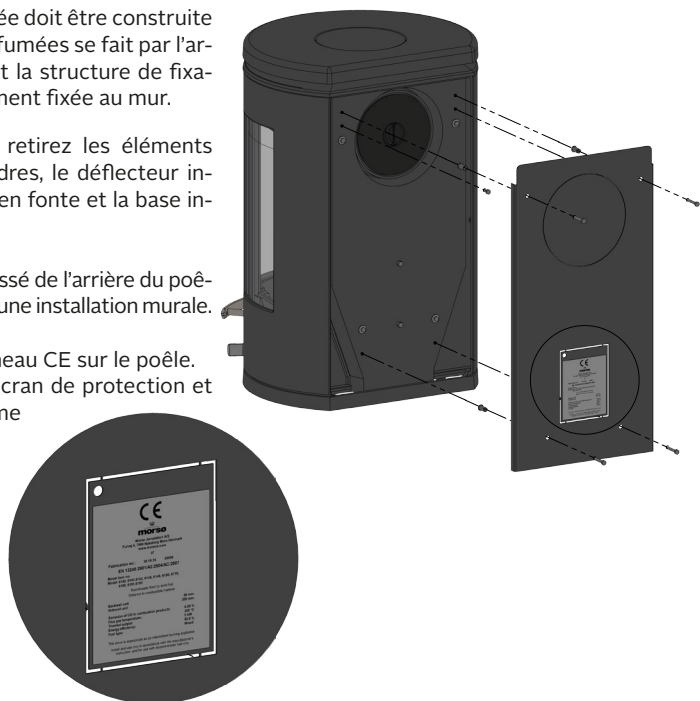
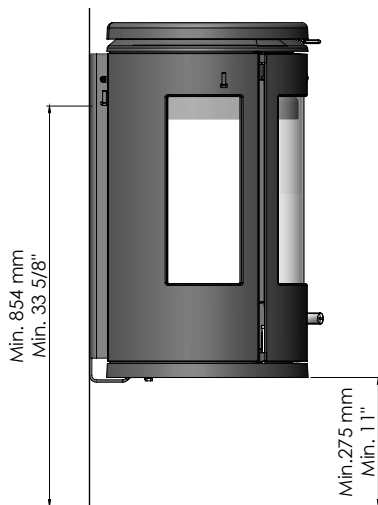
N'utilisez pas de chevilles en plastique, car elles ne résisteraient pas à la chaleur du poêle.

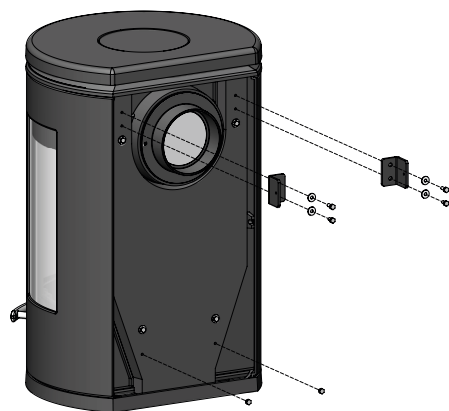
Une traversée murale appropriée doit être construite dans le mur si l'évacuation des fumées se fait par l'arrière du poêle (voir schéma) et la structure de fixation murale doit être correctement fixée au mur.

Après avoir déballé le poêle, retirez les éléments séparés. Sortez le tiroir à cendres, le déflecteur inférieur en vermiculite, la grille en fonte et la base intermédiaire.

L'écran thermique doit être dévissé de l'arrière du poêle et ne doit pas être utilisé avec une installation murale.

Il est obligatoire d'avoir le panneau CE sur le poêle. Détachez le panneau CE de l'écran de protection et installez-le sous le poêle, comme indiqué à la page suivante. Utilisez éventuellement une pince coupante pour retirer le panneau CE de l'écran de protection.





Les deux vis qui ferment les deux orifices supérieurs doivent être retirées (voir schéma) et vissées dans les orifices de fixation de l'écran thermique.
 Les deux équerres de fixation doivent être montées à l'arrière du poêle avec les quatre vis et rondelles fournies.

Soulevez le poêle pour le poser sur la partie inférieure de la structure de fixation. Fixez la partie supérieure du poêle avec les deux vis M5x12 fournies, puis avec les deux vis M8x16 et rondelles fournies pour la partie inférieure (voir schéma). L'installation doit être réalisée par deux personnes.



Installez le panneau CE sous le poêle comme montré. Utilisez la vis fournie avec la rondelle. **IMPORTANT !** Le texte sur le panneau CE doit être orienté vers le bas pour que le ramoneur puisse le lire.

Plaatsing van de wandkachel Morsø 7870/7970

De wandkachel is voorzien van 8 gaten voor wandbevestiging met ankerbouten. U moet ten minste 4 van deze 8 gaten gebruiken om de kachel tegen de wand te bevestigen.

Zorg ervoor dat de ankerbouten geschikt zijn voor de wand en het materiaal waaruit hij is gemaakt, zodat ze de kachel kunnen dragen. Het eigen gewicht van de kachel bedraagt 135 kg. De installateur / klant moet garanderen dat de wand / schoorsteen de kachel veilig kan dragen. Merk op dat schoorstenen opgetrokken in blokelementen en niet-bepleisterde, gedeeltelijk in baksteen opgetrokken schoorstenen niet altijd voldoende draagkracht hebben. Raadpleeg daarom bij twijfel een vakman.

Het wandmontageframe kan worden gebruikt als borsjabloon. De minimale afstand tot een brandbare ondergrond bedraagt 275 mm.

Gebruik geen wandpluggen omwille van de effecten door de warmte.

Bouw wandbuizen correct in indien u de rookuitlaat aan de achterzijde gebruikt (zie tekening). Bevestig het wandmontageframe tegen de wand.

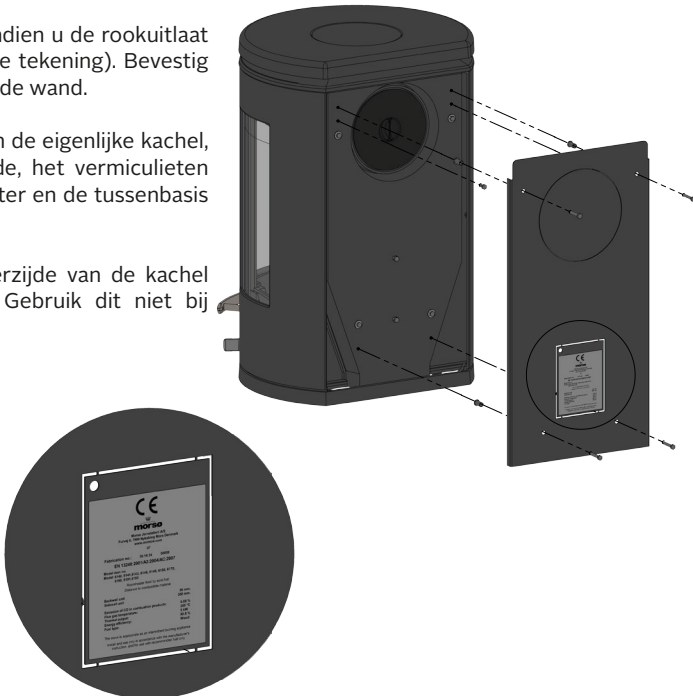
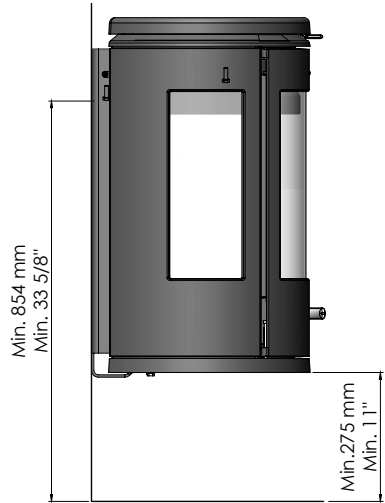
Verwijder, na het uitpakken van de eigenlijke kachel, de losse onderdelen. De aslade, het vermiculieten rookschot, het gietijzeren rooster en de tussenbasis moeten worden verwijderd.

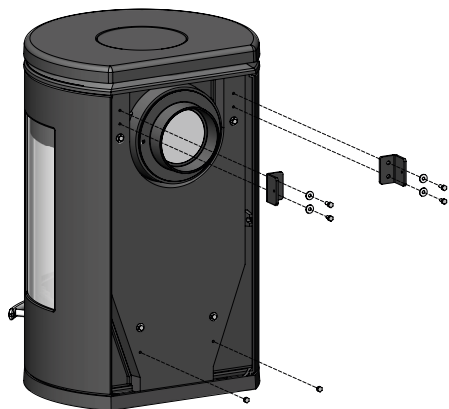
Het hiteschermd aan de achterzijde van de kachel moet worden losgeschroefd. Gebruik dit niet bij wandmontage.

Het is wettelijk verplicht om het CE-label op de kachel te hebben.

Verwijder het CE-label van de stralingskap en monteer het onder de kachel, zoals op de volgende pagina wordt getoond.

Gebruik eventueel een zijknipper om het CE-label van de stralingskap te verwijderen.





Verwijder de twee schroeven die de bovenste gaten afsluiten (zie tekening) en bevestig ze onderaan om de gaten voor bevestiging van het hitted scherm af te sluiten.

De twee hoekbevestigingen moeten aan de achterzijde van de kachel worden aangebracht met de 4 sluitringen en schroeven die werden meegeleverd.

De basiskachel wordt dan in de juiste positie gebracht, zodat ze op onderkant van het wandframe aansluit.

De kachel moet worden bevestigd met de 2 meegeleverde M5x12 schroeven bovenaan en de meegeleverde 2 M8x16 schroeven en sluitringen onderaan (zie tekening). We raden aan dat 2 personen dit werk uitvoeren.



Monteer het CE-label onder de kachel zoals getoond. Gebruik de meegeleverde schroef met ring.

BELANGRIJK! De tekst op het CE-label moet naar beneden wijzen, zodat de schoorsteenveger het kan lezen.

Instalación de la estufa Morsø 7870/7970 de pared

El bastidor de montaje en pared dispone de 8 orificios para su colocación mediante pernos de expansión. Para poder instalar la estufa en la pared es necesario utilizar como mínimo 4 de los 8 orificios del soporte.

Los pernos deben tener la medida adecuada para asegurarse de que la pared y el material con el que está hecha puedan soportar la estufa. La estufa pesa 135 kg. El instalador/cliente debe asegurarse por tanto de que la pared/chimenea pueden sustentar la estufa de forma apropiada. Téngase en cuenta que las chimeneas compactas y las chimeneas revestidas de semi ladrillos no tienen siempre la suficiente capacidad de sustentación de cargas. Si tiene alguna duda, póngase en contacto con una persona cualificada.

El bastidor de montaje en pared se puede utilizar como plantilla de taladrado. La separación mínima a un suelo inflamable es 275 mm.

Tenga en cuenta que no se deben utilizar tacos de plástico debido a los efectos del calor.

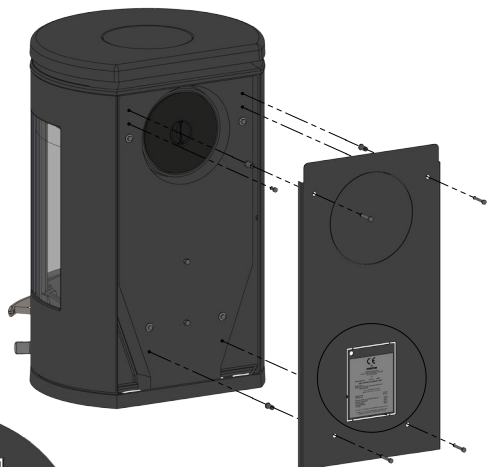
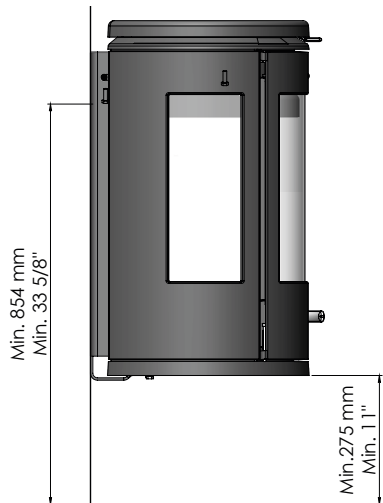
Si se va a utilizar una salida de humos trasera, se debe construir un pasamuros apropiado en la pared (véase el diagrama); el soporte de montaje se instala en la pared.

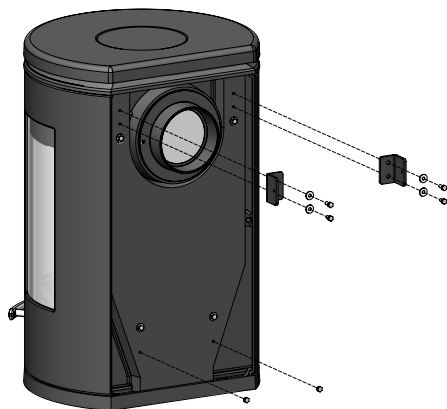
Después de desembalar la estufa básica, retire las piezas que se entregan sueltas. Se debe retirar el cajón de ceniza, el deflector de humos inferior fabricado de vermiculita, la parrilla de hierro fundido y la base intermedia.

Destornille la pantalla térmica de la parte posterior de la estufa; no se debe utilizar con el modelo de instalación en pared.

Es obligatorio tener la etiqueta CE en la estufa.

Retire la etiqueta CE de la pantalla de radiación y móntela debajo de la estufa, como se muestra en la siguiente página. Use, si es necesario, un cortador lateral para quitar la etiqueta CE de la pantalla de radiación.





Quite los dos tornillos que cierran los orificios superiores (véase el esquema); póngalos debajo para cerrar los orificios que se utilizaban para fijar la pantalla térmica.

Las dos fijaciones angulares se montan en la parte trasera de la estufa utilizando las 4 arandelas y tornillos suministrados.

Coloque la estufa básica de forma que se asiente bien en la parte inferior del soporte de montaje en pared.

La estufa se instala utilizando los 2 tornillos M5x12 suministrados por la parte superior y 2 tornillos M8x16 y las arandelas por la inferior (véase el esquema). Recomendamos que esta operación se realice entre 2 personas.



Monta la etiqueta CE debajo de la estufa como se muestra. Utilice el tornillo incluido con la arandela.

¡IMPORTANTE! El texto en la etiqueta CE debe estar hacia abajo para que el deshollinador pueda leerlo.

Installazione a parete della stufa Morsø 7870/7970

Il telaio per il montaggio a parete è dotato di 8 fori, per il fissaggio a muro mediante viti a espansione. Per garantire un saldo fissaggio stufa sul muro, è necessario utilizzare almeno 4 degli 8 fori presenti sul telaio per montaggio a parete.

Le viti utilizzate devono avere dimensioni adeguate per garantire che il muro, e il materiale di cui esso è composto, sia in grado di sostenere il peso della stufa. Il peso della stufa è pari a 135 kg. Pertanto, il cliente/installatore, ha il compito di assicurarsi che il muro/camino, sia in grado di sostenere adeguatamente il peso della stufa. Si noti che le canne fumarie a elementi e quelle semi mattonate non sempre sostengono il peso della stufa. In caso di dubbi, contattare una persona qualificata.

Il telaio di fissaggio può essere utilizzato come dima per l'esecuzione dei fori. La distanza minima da pavimenti realizzati in materiale infiammabile è di 275 mm.

Si noti che non devono essere utilizzati tappi per muri in plastica, a causa degli effetti del calore generato dalla stufa.

Se si desidera utilizzare lo scarico fumi posteriore, sarà necessario realizzare un raccordo di riduzione adeguato sulla parete, e il telaio per montaggio a parete dovrà essere fissato al muro (vedi schema).

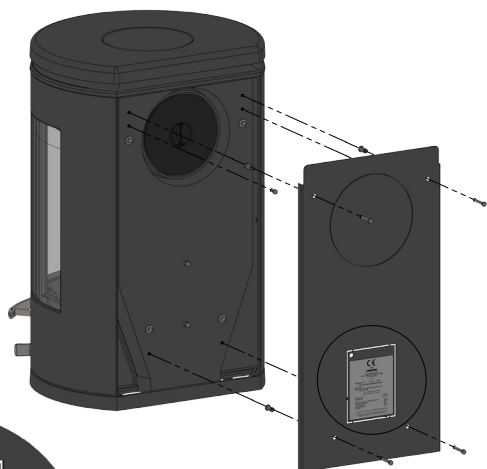
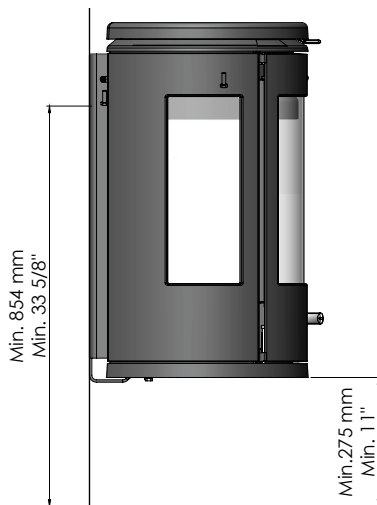
Dopo aver disimballato il corpo della stufa, rimuovere le parti smontate dal suo interno. Il vassoio di raccolta ceneri, il parafiamma inferiore in vermiculite, la griglia forgiata e la base intermedia devono essere rimossi.

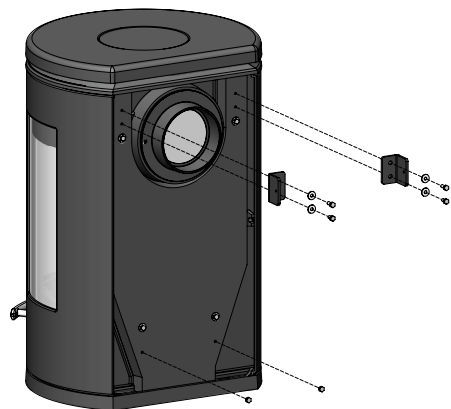
Lo schermo paracalore posto sul retro della stufa deve essere svitato e non dovrà essere utilizzato in caso di installazione a parete.

È obbligatorio avere l'etichetta CE sul termocamino.

Rimuovi l'etichetta CE dalla schermatura e fissala sotto il termocamino, come mostrato nella pagina successiva.

Usa eventualmente una pinza per rimuovere l'etichetta CE dalla schermatura.





Le due viti che fissano in posizione i fori superiori devono essere rimosse (vedi schema), e riposizionate in basso, per sigillare i fori utilizzati per lo schermo paracalore.

I due attacchi angolari devono essere montati sul retro della stufa, utilizzando le 4 rondelle e le relative viti fornite in dotazione.

Il corpo della stufa deve essere sollevato nella posizione di installazione, in modo tale che la base poggia su lato inferiore dell'attacco a muro. La stufa deve essere fissata superiormente mediante le 2 viti M5x12 fornite, e inferiormente mediante 2 viti M8x16 e le rondelle fornite in dotazione (vedi schema). Per l'esecuzione di questa operazione è vivamente consigliabile utilizzare 2 persone.



Fissa l'etichetta CE sotto il termocamino come mostrato. Usa la vite fornita con la rondella. **IMPORTANTE!** Il testo sull'etichetta CE deve essere rivolto verso il basso, affinché il spazzacamino possa leggerlo.



By appointment to The Royal Danish Court

morsø

Morsø Jernstøberi A/S - 12.11.2024 - 72793300

MORSØ JERNSTØBERI A/S · DK-7900 NYKØBING MORS
E-Mail: info@morsoe.com · Website: www.morsoe.com